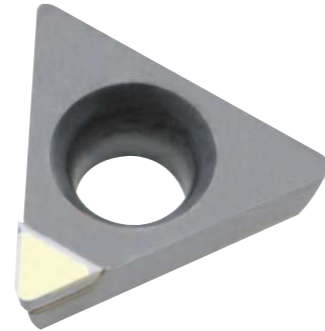
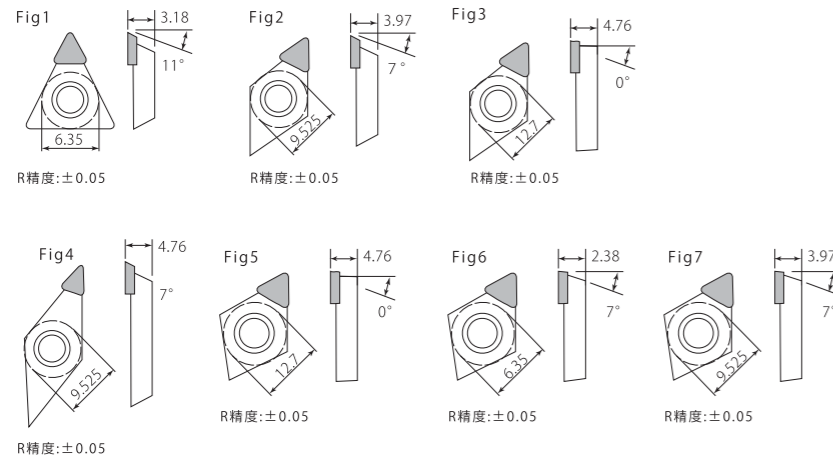


単結晶ダイヤモンドインサート

# N-Insert

樹脂・非鉄金属の旋削加工で鏡面仕上げが可能



## ラインナップ

型式品名	R	在庫	Fig
TPGW110302-MCD	0.2	●	Fig1
TPGW110304-MCD	0.4	●	Fig1
TPGW110308-MCD	0.8	○	Fig1
TPGW110310-MCD	1	○	Fig1
DCGW11T302-MCD	0.2	●	Fig2
DCGW11T304-MCD	0.4	●	Fig2
DCGW11T308-MCD	0.8	○	Fig2
DCGW11T310-MCD	1	○	Fig2
DNGA150404-MCD	0.4	●	Fig3
DNGA150408-MCD	0.8	●	Fig3
DNGA150410-MCD	1	○	Fig3
DNGA150412-MCD	1.2	○	Fig3
VCGW160402-MCD	0.2	●	Fig4
VCGW160404-MCD	0.4	●	Fig4
VCGW160408-MCD	0.8	○	Fig4
CNGA120404-MCD	0.4	●	Fig5
CNGA120408-MCD	0.8	●	Fig5
CCGW060202-MCD	0.2	●	Fig6
CCGW060204-MCD	0.4	●	Fig6
CCGW09T302-MCD	0.2	●	Fig7
CCGW09T304-MCD	0.4	●	Fig7

## 切削加工条件

被削材	Vc 切削速度	ap (mm) 切込量	クーラント
銀	50~300	0.005~0.05	切削油
アルミニウム	100~2,500	0.005~0.05	エマルジョン
マグネシウム	100~2,500	0.005~0.05	エマルジョン
金	50~300	0.005~0.05	切削油
銅	50~500	0.005~0.04	切削油
PC	50~200	0.01~0.1	エマルジョン / エア
PE	80~350	0.01~0.1	エマルジョン
PEEK	60~250	0.01~0.1	エマルジョン
PMMA	80~300	0.01~0.1	エマルジョン / エア
POM	80~350	0.01~0.1	エマルジョン
PTFE	70~300	0.01~0.1	エマルジョン
PVC	60~250	0.01~0.1	エマルジョン

※目安  
回転当たり送り (fz)=0.03~0.1mm/rpm  
加工面品位を上げたい場合は、Rサイズはなるべく大きめを推奨

※○は準在庫品(納期:約25日)となります。  
※その他希望形状ありましたらご対応させていただきます。(納期:約25日~30日)

# N-BRAND

単結晶ダイヤモンドインサート

# N-Insert

樹脂・非鉄金属の旋削加工で鏡面仕上げが可能

用途  
**旋盤**

標準化  
**即納**

ラインナップはこちら

樹脂・非鉄金属まで  
「鏡面」が「切削」で完結

超硬・PCD:切削+バフ研磨 or ガス研磨  
単結晶ダイヤモンド:切削のみ

## 加工時間 & 工程大幅短縮

アクリル樹脂(押出材) Φ20外径仕上加工  
Vc=188m/min fz=0.01 ap=0.05mm 仕上



真鍮 Φ30外径仕上加工  
Vc=188m/min fz=0.01 ap=0.05mm 仕上



ADC12 Φ20外径仕上加工  
Vc=188m/min fz=0.01 ap=0.05mm 仕上



型式品名	R	在庫
TPGW110302-MCD	R0.2	●
TPGW110304-MCD	R0.4	●
TPGW110308-MCD	R0.8	○
TPGW110310-MCD	R1.0	○
DCGW11T302-MCD	R0.2	●
DCGW11T304-MCD	R0.4	●
DCGW11T308-MCD	R0.8	○
DCGW11T310-MCD	R1.0	○
DNGA150404-MCD	R0.4	●
DNGA150408-MCD	R0.8	●
DNGA150410-MCD	R1.0	○
DNGA150412-MCD	R1.2	○
VCGW160402-MCD	R0.2	●
VCGW160404-MCD	R0.4	●
VCGW160408-MCD	R0.8	○
CNGA120404-MCD	R0.4	●
CNGA120408-MCD	R0.8	●
CCGW060202-MCD	R0.2	●
CCGW060204-MCD	R0.4	●
CCGW09T302-MCD	R0.2	●
CCGW09T304-MCD	R0.4	●

各R精度:±0.05

※表示の価格は税抜の価格となります。  
※○は準在庫品(納期:約25日)となります。  
※その他希望形状ありましたらご対応させていただきます。  
お気軽にご相談下さい。(納期:約25日~30日)

追加オプション  
・R精密仕上で高精度Rを実現  
・R精密ラップで面粗度向上

